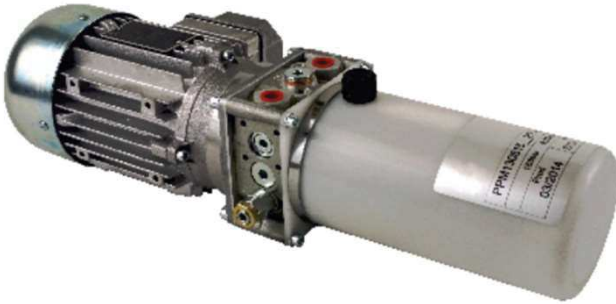


MINICENTRALES HIDRÁULICAS


BOMBAS	
GM0,1	0,19 cc/rev gr0
GM0,2	0,26 cc/rev gr0
GM0,4	0,38 cc/rev gr0
GM0,6	0,64 cc/rev gr0
G0,8	0,85 cc/rev gr1
G1,1	1,15 cc/rev gr1
G1,3	1,3 cc/rev gr1
G1,6	1,6 cc/rev gr1
G2,1	2,1 cc/rev gr1
G2,6	2,6 cc/rev gr1
G3,2	3,2 cc/rev gr1
G3,7	3,7 cc/rev gr1
G4,2	4,2 cc/rev gr1
G4,9	4,9 cc/rev gr1
G6,0	6,0 cc/rev gr1
G7,9	7,9 cc/rev gr1
G9,8	9,8 cc/rev gr1



DEPOSITOS	
0,4R	0,4L plastico redondo
0,7R	0,7L plastico redondo
1,2R	1,2L plastico redondo
1T	1L plastico cuadrado
1,5T	1,5L plastico cuadrado
2T	2L plastico cuadrado
2,7T	2,7L plastico cuadrado
3,5T	3L plastico cuadrado
0,7F	0,7L metalico redondo
1,2F	1,2L metalico redondo
1,7H	1,7L metalico redondo
2,4H	2,4L metalico redondo
1,5L	1,5L plastico cuadrado
3L	3L plastico cuadrado
6L	6L plastico cuadrado
5M	5L plastico cuadrado
8M	8L plastico cuadrado
5P	5L plastico redondo
7P	7L plastico redondo
9P	9L plastico redondo
11P	11L plastico redondo
15NV	15L plastico cuadrado
1,5A	1,5L metalico redondo
2,5A	2,5L metalico redondo
5B	5L metalico redondo
10B	10L metalico redondo
12B	12L metalico redondo
10C	10L metalico cuadrado
22C	22L metalico cuadrado
3EV	3L metal. cuadrado vert.
7EV	7L metal. cuadrado vert.
8EV	8L metal. cuadrado vert.
15EV	15L metal. cuadrado vert.
20EV	20L metal. cuadrado vert.
30EV	30L metal. cuadrado vert.



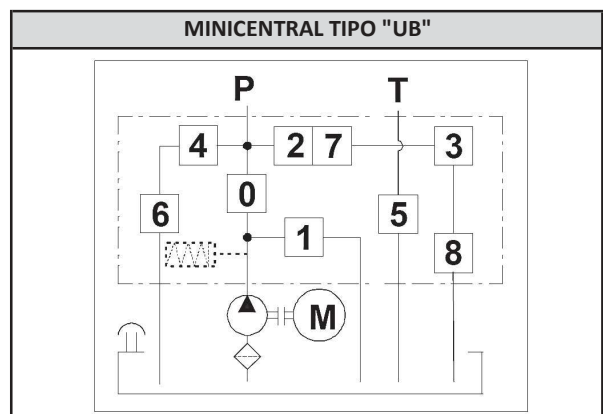
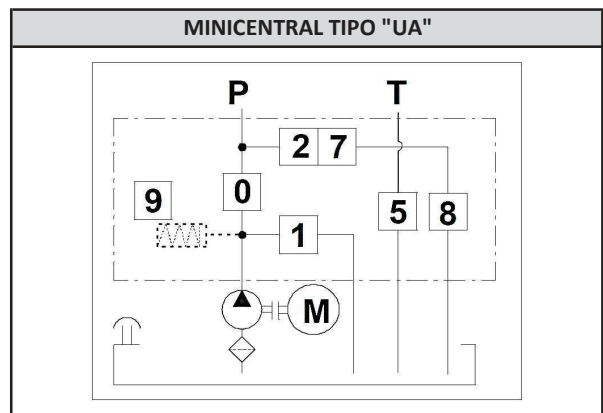
COLECTORES Y CAMPANAS MOTOR	
UA	Compacto TIPO A - 3 cavidades laterales
UB	Compacto TIPO B - cavidades laterales
U4	Compacto TIPO 4 - 4 valvulas cartucho
UR	Compacto TIPO R - bombas reversibles
XB14 63-0	B14 GR.63 + bomba gr.0
XB14 63-1	B14 GR.63 + bomba gr.1
XB14 71-0	B14 GR.71 + bomba gr.0
XB14 71-1	B14 GR.71 + bomba gr.1
XB14 80-0	B14 GR.80 + bomba gr.0
XB14 80-1	B14 GR.80 + bomba gr.1
XB14 90-1	B14 GR.90 + bomba gr.1
XB14 100-1	B14 GR.100/112 + bomba gr.1



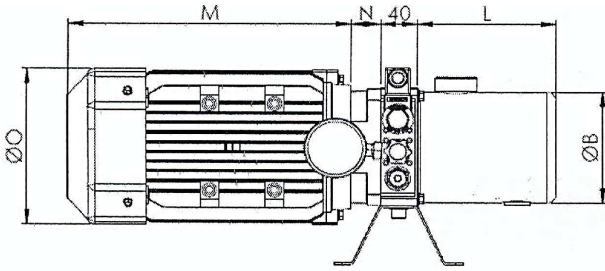
BASES Y ACCESORIOS EXTERNOS	
E60403006DN	Bloque P/Válvulas apilables SD02
E60403008M	Convertidor de base PPC a PPM
E60403004	Bloque de separación de 28 mm
E60403004CV	Bloque 28 mm c/Válvula de retención
E60403002	Bloque 90° 49 mm.
E60403005DF	Bloque 90° de doble cara
E60403039	Bloque adicional de simple efecto
E60403001	Bloque paralelo NG6 Sal. Post.
E60403010	Bloque paralelo NG6 Sal. Lat.
E60403011	Bloque serie NG6 Sal. Lat.
E60413001	Bloque NG6 C/Antirret. A y B
E60403020	Bloque P/Filtro retorno
E60403025	Bloque P/Filtro presión
PM04	Bomba manual 4 cc
PM09	Bomba manual 8,8 cc
E60403030	Bloque P/Valvulas cartucho 2/2 vías
E60403031	Bloque P/Valvulas cartucho 3/2 vías
MIR6360EM	Manómetro 60bar
MIR63160EM	Manómetro 160bar
MIR63250EM	Manómetro 250bar
MIR63315EM	Manómetro 315bar
F401050W	Presostato 5 ÷ 50bar
F401100W	Presostato 10 ÷ 100bar
F401200W	Presostato 20 ÷ 200bar
F401400W	Presostato 50 ÷ 400bar
P0201	Botonera 2 pulsadores
P0202	Botonera 4 pulsadores
VPC00	Controlador PWM P/Val. Proporcional
E60543003	Soporte de montaje de pie
E60543006	Soporte de montaje de pie 45 mm
E60543007	soporte de montaje de pie 67 mm

VALVULAS CAVIDADES 2-3-4	
A	Válvula 2 vías NC S/Emergencia
B	Válvula 2 vías NC C/Emergencia
Q	Válvula 2 vías NO S/Emergencia
C	Válvula 2 vías NO C/Emergencia
D	Válvula 2 vías D.A. NC C/Emergencia
E	Válvula palanca 2 vías
Z	Válvula botón 2 vías emergencia
S	Regulador de caudal
T*	Válvula caudal proporcional (*=VDC)
U	Bomba manual 2cc
H	Tapón cerrado con toma H1/4" BSPP
N	Tapón abierto con toma H1/4" BSPP
4VA2	Válvula 4/3 vías P-T-A-B cerr.
4VB2	Válvula 4/3 vías P-T-A-B cerr.
4VC2	Válvula 4/3 vías P-T-A-B comun
4VE2	Válvula 4/3 vías A-B-T/P cerr.
F*	Regulador caudal comp. (*=l/min)
R*	Reg. caudal comp. C/Tornillo (*=l/min)
S	Regulador caudal C/Tornillo
AR	Válvula 2 vías NC Flujo inverso
BR	Válvula 2 vías NC Flujo inverso + Emerg.
CR	Válvula 2 vías NO Flujo inverso + Emerg.
P*	Válvula presión propor. (*= bar max)

VÁLVULAS CAVIDADES 0-1	
JM	Válvula antirretorno 5/8-18UNF
ML	Tapón 5/8-18UNF
J	Válvula antirretorno 3/4-16UNF
JF	Válvula antirret. 3/4-16UNF C/Salida
S	Regulador de caudal
L	Tapón 3/4-16UNF
N	Tapón 3/4-16UNF C/Salida
DM_60	Limitadora presión 10-60 bar
DM_280	Limitadora presión 20-280 bar
XM	Tapón P/Cavidad V. Limitadora
V30	Limitadora presión 0-30 bar
V100	Limitadora presión 20-100 bar
V200	Limitadora presión 50-200 bar
V350	Limitadora presión 150-350 bar
XP	Tapón P/Cavidad V. Limitadora



CONSULTAR PARA MÁS INFORMACIÓN SOBRE PRECIOS Y OTROS MODELOS

DIMENSIONES GENERALES MINICENTRALES
MOTORES

TRIFÁSICO

Tamaño	Potencia*	M	N	Ø O
71	0,33 - 0,5 CV	220	20	145
80	0,75 - 1 CV	250	22	175
90S	1,5 CV	265	32	195
90L	2 CV	290	32	195
100	3 - 4 CV	320	58	215
112	5,5 CV	340	58	245

*motores 4 polos - 1500 rpm

DEPÓSITOS CILÍNDRICOS
METÁLICOS

Tipo	L	Ø B
1,5	150	130
2,5	235	130
5	300	180
10	262	220
12	380	220

PLÁSTICO

Tipo	L	Ø B
1,5	135	170
3	250	170
5	219	170
6	350	170
9	323	195

MONOFÁSICO

Tamaño	Potencia	M	N	Ø O
71	0,33 - 0,5 CV	225	20	145
80	0,75 - 1 CV	255	22	165
90S	1,5 CV	260	32	185
90L	2 CV	305	32	185
100	3 - 4 CV	370	58	200

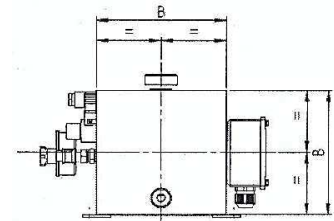
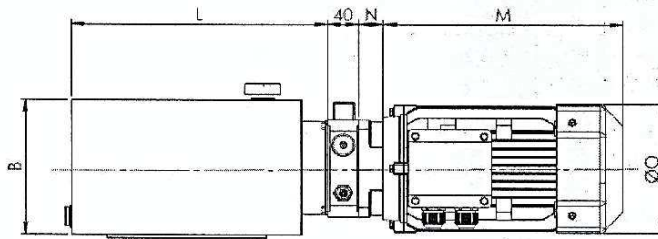
Las dimensiones de los motores de C.A. son máximas aproximadas y pueden variar de un fabricante a otro.

CORRIENTE CONTINUA

Tamaño	Potencia	M	N	Ø O
Ø 80	500 - 800W	137	-	80
Ø 114	1600-2200W	162	-	114
Ø 125	3000-4000W	236	-	125
Ø 151	2500-4000WHD	316	32	162

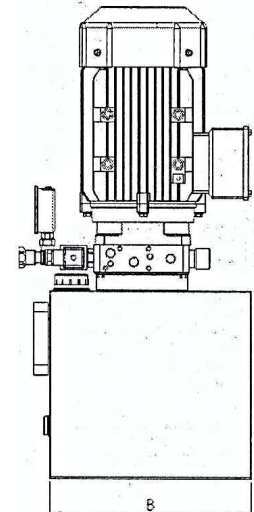
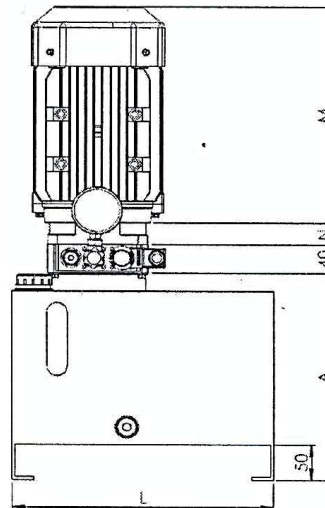
DEP. RECTANGULARES

Tipo	L	□ B
10C	330	185
22C	470	223

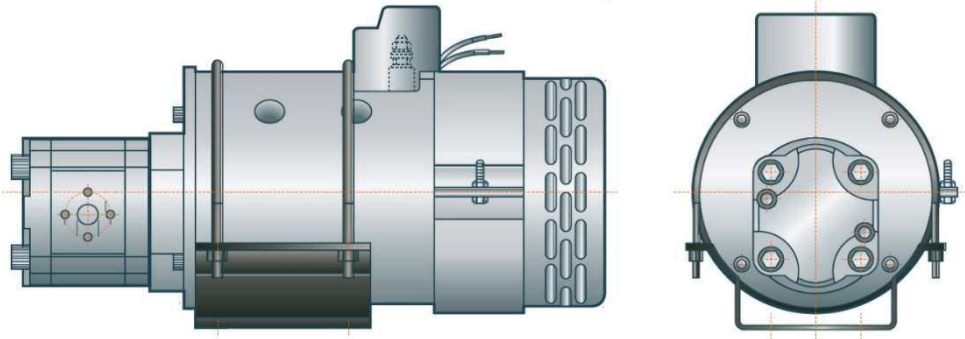

DEP. CUADRADOS

Tipo	L	A	B
8*	306	159	256
15*	306	263	256
20	350	293	280
30	350	423	280

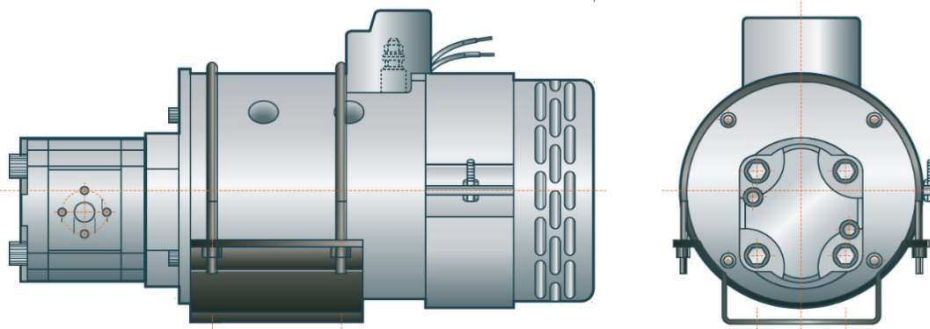
*Los depósitos de 8 y 15L se suministran sin nivel visual y no tienen las patas de 50mm de altura. Dimensiones expresadas en mm.



CONSULTAR PARA MÁS INFORMACIÓN SOBRE PRECIOS Y OTROS MODELOS

MOTOBOMBAS
MOTOBOMBA AUTOVENTILADA 24VDC 3kW - Ø150 IP-23


Referencia	Cilindrada cc	Potencia kW	Tensión VDC	Corriente A	Velocidad rpm	Tiempo Max. Cont.	Diámetro (mm.)	
							Entrada	Salida
623B3104CEHO	4,5	3	24	174	2000	15 min	30	30
623B3106CEHO	6,3	3	24	174	2000	15 min	30	30
623B3108CEHO	8,2	3	24	174	2000	15 min	30	30
623B3111CEHO	11,3	3	24	174	2000	15 min	40	30
623B3114CEHO	14	3	24	174	2000	15 min	40	30

MOTOBOMBA AUTOVENTILADA 24VDC 4,5kW - Ø150 IP-23


Referencia	Cilindrada cc	Potencia kW	Tensión VDC	Corriente A	Velocidad rpm	Tiempo Max. Cont.	Diámetro (mm.)	
							Entrada	Salida
623B4504CFLO	4,5	4,5	24	268	2000	4,5 min	30	30
623B4506CFLO	6,3	4,5	24	268	2000	4,5 min	30	30
623B4508CFLO	8,2	4,5	24	268	2000	4,5 min	30	30
623B4511CFLO	11,3	4,5	24	268	2000	4,5 min	40	30
623B4514CFLO	14	4,5	24	268	2000	4,5 min	40	30
623B4516CFLO	16	4,5	24	268	2000	4,5 min	40	30
623B4519CFLO	19	4,5	24	268	2000	4,5 min	40	30

CONSULTAR PARA MÁS INFORMACIÓN SOBRE PRECIOS Y OTROS MODELOS